

APRESENTAÇÃO INSTITUCIONAL 2023



ENGEMAX
ENGINEERING SOLUTIONS



Nossa Localização

Rua Maria Durvalina Fugarra, 11
Vila Galvão – Caçapava/SP
CEP 12.286-215

Quem Somos

Com o mundo cada vez mais dependente de soluções eficientes para o desenvolvimento sustentável, a ENGEMAX SOLUTIONS, situada em Caçapava, São Paulo, Brasil foi criada para dar o suporte necessário a indústria.

Nós temos como objetivo, o compromisso com a satisfação do cliente desde o primeiro contato até a entrega de seus equipamentos, projetos e serviços.

“ Temos mais de 8 anos de experiência no mercado. E sempre buscamos a satisfação de nossos clientes.



Nossos objetivos da qualidade

Nós temos como objetivo, o compromisso com a satisfação do cliente desde o primeiro contato até a entrega de seus equipamentos, projetos e serviços.

✓ Missão

Planejar, orientar e acompanhar todos os processos de fabricação, sempre com o objetivo de discutir novas tecnologias em processos e produtos com seus colaboradores, fornecedores e clientes.

✓ Valores

Comprometimento, ética e transparência. Serviços de qualidade, valorização da mão de obra. Responsabilidade social e ambiental.

✓ Propósitos

Trabalhar em conjunto com nossos parceiros, colaboradores e clientes, visando a otimização de Produtos e Processos nas mais diversas áreas da indústria.

Soluções para Indústrias Projetos e Serviços

São essenciais para sustentar o crescimento e a competitividade das empresas nos diversos setores industriais. Elas visam oferecer conhecimento especializado, tecnologias inovadoras e suporte abrangente para enfrentar os desafios e aproveitar as oportunidades do mercado. Ao buscar essas soluções, as empresas podem alcançar maior eficiência, produtividade e sucesso em suas operações, promovendo o desenvolvimento sustentável e a excelência em suas áreas de atuação.

+23.000 Hr

Trabalhadas

+70

Projetos Executados

+25

Clientes



01.

Prestação de Serviços

Locação de Mão de Obra |
Manutenção de Máquinas e
Equipamentos | Reparos com Soldas



02.

Usinagem, Caldeiraria, Pintura e Montagem

Plataformas | Montagem de
Máquinas | Pintura Líquida | Soldas
em Geral | Fabricação de Dispositivos



03.

Projetos e Desenhos 2D/3D em SolidWorks

Desenvolvimento de Projetos Turn Key |
Detalhamento de desenhos 3D e MBD



04.

Automação de equipamentos elétricos, hidráulicos e pneumáticos

Desenvolvimento do desenho |
Especificação Técnica da BOM |
Montagem | Try-Out

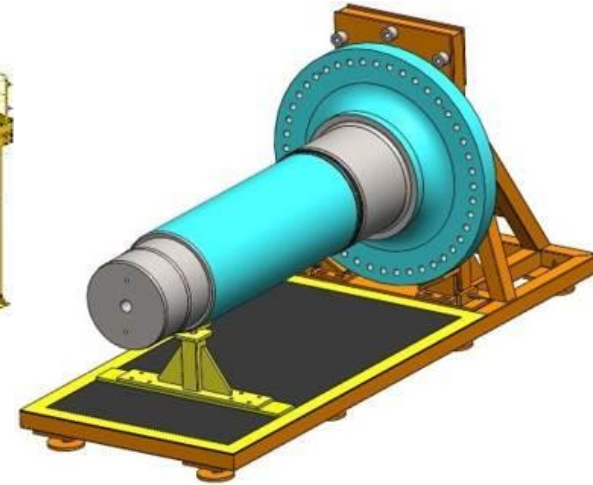
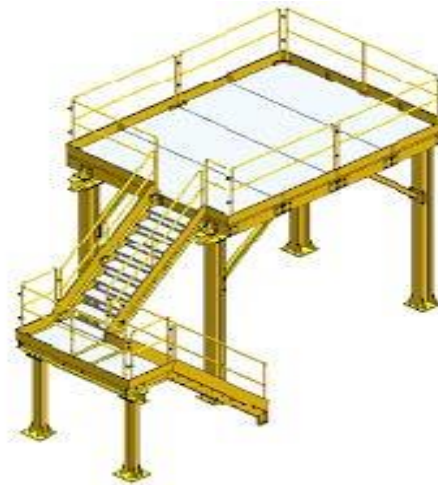
Projetos Solidworks 2D e 3D



Software Homologado

No ambiente empresarial atual, a utilização de software é essencial para manter a produtividade, automatizar processos e manter uma vantagem competitiva.

Por isso a ENGEMAX SOLUTIONS trata esse assunto com seriedade.





Setor de Calderaria

Estamos preparados para construção de estruturas metálicas das mais diversas formas, pesos e tamanhos. Sempre com o compromisso de garantir a qualidade, satisfação e segurança nos processos de corte, soldagem, calandragem, montagem e acabamento. O controle de qualidade das soldas conta com profissionais treinados para ensaio de Líquido penetrante, partícula magnética e ultrassom.



Contamos com soldadores e inspetores qualificados conforme norma AWS-ASME.

Temos um gestor de projetos dedicado para melhor atender as demandas de fabricação, com controle de cronograma e gestão de risco. Nossa equipe de processo e controle de produção faz todo o delineamento de matéria prima e processo de fabricação, sendo assim tendo todo o controle e planejamento on time.

+23.000hr

Trabalhadas

+70

Projetos
Executados



Usinagem Convencional e CNC

Atendemos todas as normas e especificações técnicas estabelecidas pelo nossos clientes. Nossos processos contempla um controle de qualidade dimensional e de acabamento garantindo o perfeito funcionamento de nossos produtos e serviços.



Assim como os operadores de máquinas convencionais contamos com parceiros de usinagem de grande porte.

Trabalhamos com usinagem simples para suporte a caldeiraria até usinagem de grande porte com parceiros qualificados conforme nosso Sistema de Gestão da Qualidade.

+23.000hr

Trabalhadas

+70

Projetos Executados



Automação Hidráulica, Elétrica e Pneumática

Aplicando todos os conhecimentos técnicos e com a ajuda de excelentes profissionais, conseguimos obter a excelência em entregar o Projeto completo incluindo a automação (elétrica, hidráulica e pneumática).



Com know-how e conceitos técnico aprimorados em automação também realizamos projetos completos em elétrica, hidráulica e pneumática.

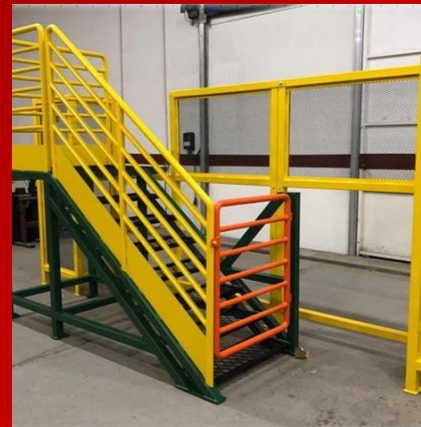
Realizamos projetos eletricos, hidraulico e pneumatico desde o desenho até a montagem e entrega ao cliente.

+23.000hr

Trabalhadas

+70

Projetos
Executados



Alguns Projetos já Executados

A **ENGEMAX SOLUTIONS** atua em diversas áreas do setor industrial.

Nos destacamos na fabricação de máquinas e equipamentos e Caldeiraria, já realizamos grandes projetos na região do Vale do Paraíba entre elas setor aeronáutico, geração de energia, vidros, ferroviário e automotivo.

Para mais informações
Fale Conosco!



Nossos Contatos

12 98112-3454 e 12 99674-9589



E-mail

suprimentos@engemaxservicos.com

engemax@engemaxservicos.com



Endereço

Rua Maria Durvalina Fugarra, 11
Vila Galvão – Caçapava/SP
CEP 12.286-215





Obrigado

Apresentação Institucional Engemax Solutions

www.engemaxservicos.com